



XS4 Beschläge

XS4 FÜR EURO-EINSTECKSCHLÖSSER

XS4 EU Schmal- und Breitschild

XS4 EU DIN

XS4 EU mit Keypad

XS4 SKG**

XS4 Security

XS4 Doppelleser

XS4 FÜR NORDIC-EINSTECKSCHLÖSSER

XS4 Nordic Schmal- und Breitschild

XS4 Nordic Security

XS4 Nordic mit Keypad

XS4 FÜR ANSI-EINSTECKSCHLÖSSER

XS4 ANSI Breitschild

XS4 ANSI mit Keypad

XS4 FÜR GLASTÜREN

LEITFADEN FÜR BESTELNUMMERN

Türdrücker

Oberflächen

Modelle

Intelligent, sicher und einfach zu installieren. Die elektronischen XS4 Beschläge kommen ohne Verkabelung aus und bilden so die Basis für vielseitige kabellos vernetzte Zutrittslösungen mit einer Fülle an Funktionen. Die Beschläge gibt es in mehreren Ausführungen und Modellen, sodass sie sich für unterschiedlichste Türsituationen eignen. Sie sind mit den meisten europäischen, skandinavischen und DIN-Einsteckschlössern kompatibel.

Technische Daten

ENERGIEVERSORGUNG:

- XS4 Beschlag, schmale Version: 3 Alkalibatterien LR03, AAA 1,5V – optional 3 Lithiumbatterien FR03, AAA 1,5 V (siehe Umgebungsbedingungen).
- XS4 Beschlag, breite Version: 3 Alkalibatterien – LR6 AA 1,5 V – optional 3 Lithiumbatterien FR6, AA 1,5 V (siehe Umgebungsbedingungen).

ANZAHL ÖFFNUNGSVORGÄNGE:

- iButton Beschläge: bis zu 60.000 mit einem Batterieset.
- Kontaktlose Beschläge: bis zu 40.000 mit einem Batterieset, abh. von der RFID-Technologie.
- Niedriger Batteriestand wird automatisch über das SALTO Virtual Network (SVN) an den Server übermittelt.

UMGEBUNGSBEDINGUNGEN:

- Außenbeschlag: -20 °C bis +60 °C.
- Innenbeschlag: -20 °C bis +60 °C (mit Lithiumbatterien).

Hauptmerkmale

- Einfache Montage durch Wechsel des Türbeschlags.
- Für den Einsatz im SALTO Virtual Network (SVN) und SALTO Wireless.
- Türstatusdetektor zur Meldung von Tür-offen-Alarmen und unberechtigter Türbenutzung (nur Wireless Beschläge).
- Protokollierung der Zutrittsereignisse auf Identmedium.
- Sämtliche Kommunikation zwischen Identmedien und Beschlägen erfolgt verschlüsselt.
- Batteriestand wird auf Identmedien geschrieben.
- Von Innen kann die Tür immer geöffnet werden (Antipanikfunktion in Verbindung mit entsprechendem Einsteckschloss gemäß EN 179/1125).
- Hohe mechanische Sicherheit durch erhöhte Widerstandsfähigkeit und gehärtete Bohrschutzplatten zum Schutz der Kabel und des Lesebereichs.
- Türdrücker wird mit einem patentierten System fixiert.
- Verdeckte Befestigungsschrauben für mehr Sicherheit und verbesserte Ästhetik.
- Erhältlich mit Lochung für mechanischen Zylinder zur Notentriegelung bzw. -verriegelung.
- Große Auswahl an Oberflächen und Türdrückern.
- Nutzung an Brandschutz-, Rauchschutz-, Flucht- und Rettungswegtüren möglich.
- Firmware-Upgrade mit tragbarem Programmiergerät PPD.
- Notöffnung mit tragbarem Programmiergerät PPD.

Zutrittsfunktionen

NUTZER & TÜREN:

- Max. Anzahl Nutzer pro Tür: 4 Millionen.
- Max. Anzahl Türen pro System: 65.000.
- Anzahl Benutzergruppen: unbegrenzt.

KALENDER & ZEITZONEN:

- Anzahl Kalender im System: 256.
- Anzahl Zeitpläne: 1.024.
- Anzahl Perioden: 1.024.

EREIGNISSE:

- Max. Anzahl gespeicherter Ereignisse im Beschlag: 2.200 (Abhängig vom Modell).
- Nichtflüchtiger Speicher.

MANAGEMENTSOFTWARE:

- SALTO ProAccess SPACE.

IDENTIFIKATIONSTECHNOLOGIEN:

- Für alle gängigen RFID-Verfahren.
- Kontaktlose Verfahren kompatibel mit ISO 14443A, ISO 14443B und ISO 15693.

Öffnungsmodi

STANDARD:

Jederzeit geschlossen.

OFFICE:

Daueroffen.

OFFICE ZEITBEGRENZT:

Automatisches Sperren nach Ablauf der voreingestellten Zeit.

AUTOMATISCHE ÖFFNUNG:

Automatisches Öffnen des Schlosses zu einem bestimmten Zeitpunkt und automatisches Schließen am Ende der eingestellten Zeitspanne.

MEDIENGESTEUERT:

Präsentation des Identmediums zum Sperren/Öffnen.

MEDIENGESTEUERT ZEITBEGRENZT:

Präsentation des Identmediums zum Sperren/Öffnen abhängig vom Zeitplan.

AMOK:

Lokale Sperrung des Beschlags in Notsituationen (nur AMOK Versionen).

NACH AUSGANG OFFEN:

Schloss bleibt geöffnet, wenn der Innengriff benutzt wird, bis ein gültiges Medium vorgezeigt wird.

XS4 EU – One

Ex70 | XS4 2.0 ONE

Der XS4 2.0 One ist ein elektronischer Langbeschlag mit modernster Elektronik und weiter entwickelter Mechanik. Er eignet sich für europäische Türen und ist zu den meisten Einsteckschlössern und Zylindern kompatibel.



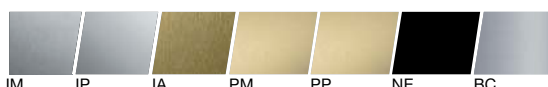
HAUPTMERKMALE:

- Einfache Installation an Vollblatt- und Profilrahmentüren aus Holz, Stahl, Kunststoff und Aluminium.
- Beschlagskörper und -abdeckung aus rostfreiem Stahl.
- Optional mit Lochung für mechanische Öffnung mit Protokollfunktion.
- Mechanische oder elektronische "Bitte nicht stören"-Funktion erhältlich.
- Von Innen kann die Tür immer geöffnet werden (Antipanikfunktion in Verbindung mit entsprechendem Einsteckschloss).
- Komplementärbeschlag ohne Lesekopf erhältlich für einheitliches Erscheinungsbild an Türen ohne Zutrittskontrolle.

LESERFARBEN:



OBERFLÄCHEN:



IM

IP

IA

PM

PP

NE

BC

TECHNISCHE DATEN:

- Für Türstärken von 32 bis 120 mm.
- Maße: 285,0 x 42,0 x 19,5 mm (H x B x T).
- Drückerrichtung links oder rechts.
- Kupplungsmechanismus mit frei beweglichem Drücker, elektrisch einkuppelbar.
- Drehwinkel Türdrücker: 45°.
- Entfernungsmaß Drücker/Zylinder: 47 bis 110 mm.
- Kompatibel mit DIN-Einsteckschlössern, Europäischen Einsteckschlössern und schmalen Einsteckschlössern.
- Kompatibel mit Europäischen Profilzylindern und Schweizer Rundzylindern.
- Vierkantstifte: 7 mm, 7,6 mm geteilt, 8 mm, 8 mm geteilt, 9 mm und 9 mm geteilt.

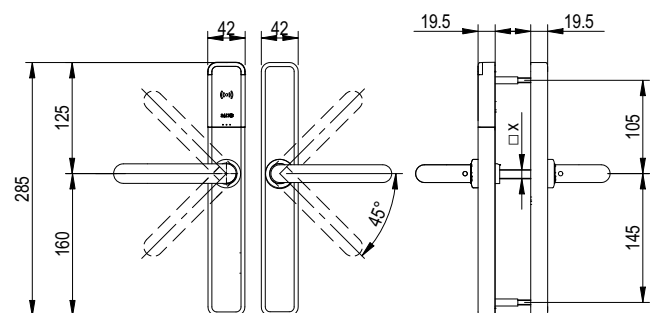
TECHNOLOGIEN:



ID-VERFAHREN:

- MIFARE® (DESFire EV1, Plus, Ultralight C, Classic – ISO/IEC 14443).
- Bluetooth SMART (BLE).
- NFC.

ABMESSUNGEN:



ZERTIFIZIERUNGEN:



⁽¹⁾ in Vorbereitung.

XS4 EU – Schmalschild

Ex40 | XS4 ORIGINAL BESCHLAG, SCHMALE VERSION

Der schmale XS4 Original Beschlag wurde speziell für europäische Türen, auch mit Profilrahmen, entwickelt. Er ist kompatibel zu den meisten europäischen Einsteckschlössern und Zylindern.



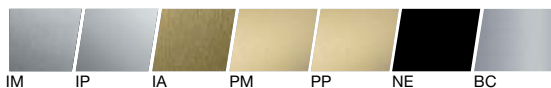
HAUPTMERKMALE:

- Einfache Installation an Vollblatt- und Profilrahmentüren aus Holz, Stahl, Kunststoff und Aluminium.
- Beschlagskörper und -abdeckung aus rostfreiem Stahl.
- Optional mit Lochung für mechanische Öffnung mit Protokollfunktion.
- Mechanische oder elektronische "Bitte nicht stören"-Funktion erhältlich.
- AMOK-Option für Offline-Notschließung.
- Von Innen kann die Tür immer geöffnet werden (Antipanikfunktion in Verbindung mit entsprechendem Einsteckschloss gemäß EN 179/1125).
- Komplementärbeschlag ohne Lesekopf erhältlich für einheitliches Erscheinungsbild an Türen ohne Zutrittskontrolle.

LESERFARBE:



OBERFLÄCHEN:



IM IP IA PM PP NE BC

TECHNISCHE DATEN:

- Für Türstärken von 32 bis 120 mm.
- Maße: 282,0 x 40,0 x 20,0 mm (H x B x T).
- Drückerrichtung links oder rechts.
- Kupplungsmechanismus mit frei beweglichem Drücker, elektrisch einkuppelbar.
- Drehwinkel Türdrücker: 33°.
- Entfernungsmaß Drücker/Zylinder: 47 bis 110 mm.
- Kompatibel mit DIN-Einsteckschlössern, Europäischen Einsteckschlössern und schmalen Einsteckschlössern.
- Kompatibel mit Europäischen Profilzylindern und Schweizer Rundzylindern.
- Vierkantstifte: 7 mm, 7,6 mm geteilt, 8 mm, 8 mm geteilt, 9 mm und 9 mm geteilt.

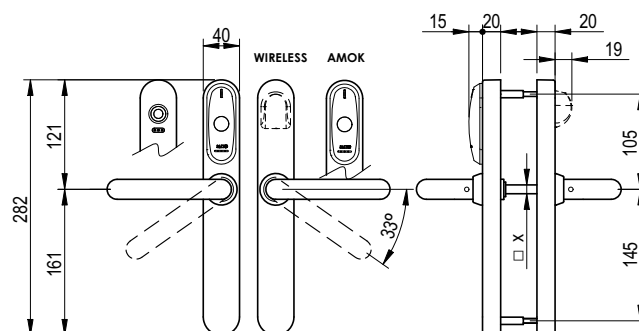
TECHNOLOGIEN:



ID-VERFAHREN:

- MIFARE® (DESFire EV1, Plus, Ultralight C, Classic – ISO/IEC 14443).
- Bluetooth SMART (BLE).
- NFC.
- Inside Picopass.
- LEGIC (advant und prime).
- HID iCLASS®.
- iButton.

ABMESSUNGEN:



ZERTIFIZIERUNGEN:



(¹) Außenbeschlag.

XS4 EU – Breitschild

Ex60 | XS4 ORIGINAL BESCHLAG, BREITE VERSION

Der breite XS4 Original Beschlag wurde speziell für stark frequentierte Türen, die zusätzliche Stabilität erfordern, entwickelt. Er ist kompatibel zu den meisten europäischen Einsteckschlössern und Zylindern.



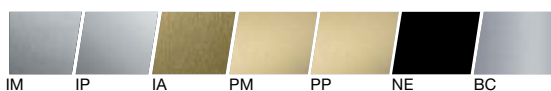
HAUPTMERKMALE:

- Einfache Installation an Vollblatt- und Profilrahmentüren aus Holz, Stahl, Kunststoff und Aluminium.
- Beschlagskörper und -abdeckung aus rostfreiem Stahl.
- Optional mit Lochung für mechanische Öffnung mit Protokollfunktion.
- Mechanische oder elektronische "Bitte nicht stören"-Funktion erhältlich.
- AMOK-Option für Offline-Notschließung.
- Von Innen kann die Tür immer geöffnet werden (Antipanikfunktion in Verbindung mit entsprechendem Einsteckschloss gemäß EN 179/1125).
- Komplementärbeschlag ohne Lesekopf erhältlich für einheitliches Erscheinungsbild an Türen ohne Zutrittskontrolle.

LESERFARBE:



OBERFLÄCHEN:



IM IP IA PM PP NE BC

TECHNISCHE DATEN:

- Für Türstärken von 32 bis 120 mm.
- Maße: 290,0 x 67,0 x 20,0 mm (H x B x T).
- Kupplungsmechanismus mit frei beweglichem Drücker, elektrisch einkuppelbar.
- Drehwinkel Türdrücker: 52°.
- Entfernungsmaß Drücker/Zylinder: 47 bis 110 mm.
- Kompatibel mit DIN-Einsteckschlössern, Europäischen Einsteckschlössern und schmalen Einsteckschlössern.
- Kompatibel mit Europäischen Profilzylindern und Schweizer Rundzylindern.
- Vierkantstifte: 7 mm, 7,6 mm geteilt, 8 mm, 8 mm geteilt, 9 mm und 9 mm geteilt.

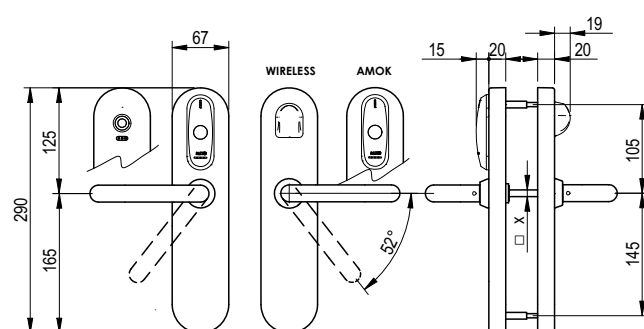
TECHNOLOGIEN:



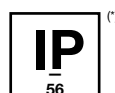
ID-VERFAHREN:

- MIFARE® (DESFire EV1, Plus, Ultralight C, Classic – ISO/IEC 14443).
- Bluetooth SMART (BLE).
- NFC.
- Inside Picopass.
- LEGIC (advant und prime).
- HID iCLASS®.
- iButton.

ABMESSUNGEN:



ZERTIFIZIERUNGEN:



(*) Außenbeschlag.

XS4 EU – Keypad

Ex60K | XS4 ORIGINAL BESCHLAG MIT KEYPAD

Der Beschlag mit Keypad erhöht die Sicherheit, indem er eine doppelte Authentifizierung ermöglicht. Drei Arten der Legitimationsprüfung stehen zur Auswahl.



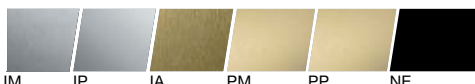
HAUPTMERKMALE:

- Einfache Installation an Vollblatt- und Profilrahmentüren aus Holz, Stahl, Kunststoff und Aluminium
- Beschlagskörper und -abdeckung aus rostfreiem Stahl.
- Drei Legitimationsprüfungen einstellbar: Identmedium, Identmedium plus PIN, Tür-Code.
- Optional mit Lochung für mechanische Öffnung mit Protokollfunktion.
- Mechanische oder elektronische "Bitte nicht stören"-Funktion erhältlich.
- Von Innen kann die Tür immer geöffnet werden (Antipanikfunktion in Verbindung mit entsprechendem Einsteckschloss gemäß EN 179/1125).

LESERFARBE:



OBERFLÄCHEN:



IM IP IA PM PP NE

TECHNISCHE DATEN:

- Für Türstärken von 32 bis 120 mm.
- Maße: 290,0 x 67,0 x 20,0 mm (H x B x T).
- Kupplungsmechanismus mit frei beweglichem Drücker, elektrisch einkuppelbar.
- Drehwinkel Türdrücker: 52°.
- Entfernungsmaß Drücker/Zylinder: 47 bis 110 mm.
- Kompatibel mit DIN-Einsteckschlössern, Europäischen Einsteckschlössern und schmalen Einsteckschlössern.
- Kompatibel mit Europäischen Profilzylindern und Schweizer Rundzylindern.
- Vierkantstifte: 7 mm, 7,6 mm geteilt, 8 mm, 8 mm geteilt, 9 mm und 9 mm geteilt.

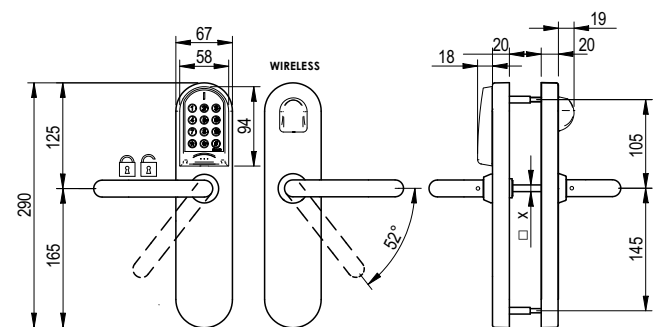
TECHNOLOGIEN:



ID-VERFAHREN:

- MIFARE® (DESFire EV1, Plus, Ultralight C, Classic – ISO/IEC 14443).
- NFC.
- HID iCLASS® (nicht bei SALLIS).

ABMESSUNGEN:



ZERTIFIZIERUNGEN:



XS4 EU – SKG**

Ex4K | XS4 ORIGINAL BESCHLAG, SKG**-VERSION

Der SKG-Beschlag ist für Türen mit erhöhtem Einbruchschutz entwickelt worden. Er erfüllt höchste Sicherheitsanforderungen gegen Einbruch und ist nach den SKG-Spezifikationen zertifiziert.



HAUPTMERKMALE:

- Sicherheitsbeschlag gegen Einbruch, nach SKG**-Spezifikationen zertifiziert.
- Einfache Installation an Vollblatt- und Profilrahmentüren aus Holz, Stahl, Kunststoff und Aluminium
- Beschlagskörper und -abdeckung aus rostfreiem Stahl.
- Optional mit Lochung für mechanische Öffnung mit Protokollfunktion.
- AMOK-Option für Offline-Notschließung.
- Von Innen kann die Tür immer geöffnet werden (Antipanikfunktion in Verbindung mit entsprechendem Einsteckschloss).

LESERFARBE:



OBERFLÄCHEN:



IM IP BC

TECHNISCHE DATEN:

- Für Türstärken von 32 bis 120 mm.
- Maße: 290,0 x 40,0 x 20,0 mm (H x B x T).
- Kupplungsmechanismus mit frei beweglichem Drücker, elektrisch einkuppelbar.
- Drehwinkel Türdrücker: 33°.
- Entfernungsmaß Drücker/Zylinder: 47 bis 110 mm.
- Kompatibel mit DIN- und Europäischen SKG**-Einsteckschlössern.
- Kompatibel mit Europäischen SKG**-Profilzylindern.
- Vierkantstifte: 8 mm, 8 mm geteilt, 9 mm und 9 mm geteilt.

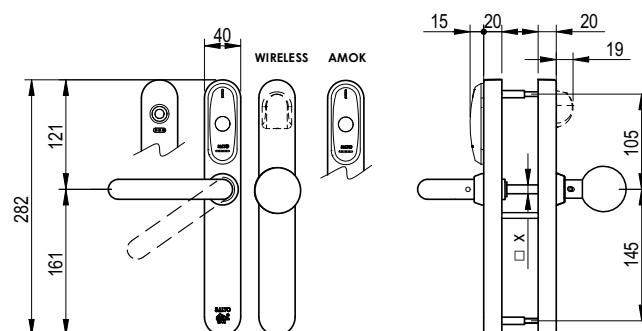
TECHNOLOGIEN:



ID-VERFAHREN:

- MIFARE® (DESFire EV1, Plus, Ultralight C, Classic – ISO/IEC 14443).
- Bluetooth SMART (BLE).
- NFC.
- Inside Picopass.
- LEGIC (advant und prime).
- HID iCLASS®.
- iButton.

ABMESSUNGEN:



ZERTIFIZIERUNGEN:



(*) Außenbeschlag.

XS4 EU – Doppelleser

ExCD | XS4 ORIGINAL BESCHLAG MIT DOPPELLESER

Der Beschlag mit Leseköpfen an der Außen- und Innenseite kontrolliert den Zutritt von beiden Seiten einer Tür. Er kann an fast jeder europäischen Tür installiert werden und funktioniert u.a. mit Europäischen Profilzylindern und Schweizer Rundzylindern.



HAUPTMERKMALE:

- Einfache Installation an Vollblatt- und Profilrahmentüren aus Holz, Stahl, Kunststoff und Aluminium
- Beschlagskörper und -abdeckung aus rostfreiem Stahl.
- Optional mit Lochung für mechanische Öffnung mit Protokollfunktion.

LESERFARBE:



OBERFLÄCHEN:



IM IP NE

TECHNISCHE DATEN:

- Doppelleser für die Zutrittskontrolle an der Außen- und Innenseite einer Tür, auch mit unterschiedlichen Berechtigungen.
- Für Türstärken von 32 bis 120 mm.
- Maße Außenbeschlag: 280,0 x 37,0 x 9,5 mm (H x B x T).
- Maße Innenbeschlag: 366,0 x 42,5 x 22 mm (H x B x T).
- Drehwinkel Türdrücker: 33°.
- Entfernungsmaß Drücker/Zylinder: 47 bis 110 mm.
- Kompatibel mit DIN-Einsteckschlössern, Europäischen Einsteckschlössern und schmalen Einsteckschlössern.
- Kompatibel mit Europäischen Profilzylindern und Schweizer Rundzylindern.
- Vierkantstifte: 8 und 9 mm.
- Optional manipulationsresistente Torx-Schraube erhältlich, für die einfache und sichere Montage auf der Innenseite.

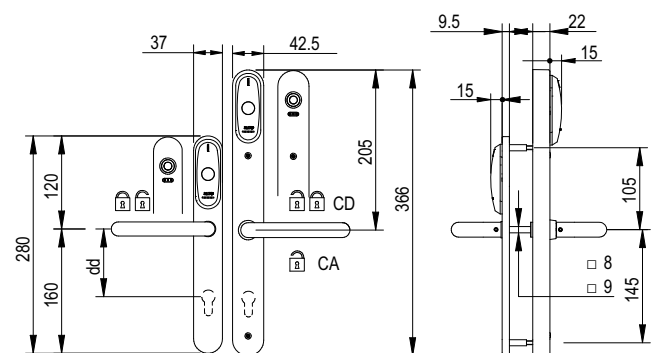
TECHNOLOGIEN:



ID-VERFAHREN:

- MIFARE® (DESFire EV1, Plus, Ultralight C, Classic – ISO/IEC 14443).
- NFC.
- Inside Picopass.
- LEGIC (prime).
- HID iCLASS®.
- iButton.

ABMESSUNGEN:



ZERTIFIZIERUNGEN:



⁽¹⁾ Außenbeschlag.

XS4 EU – DIN

Ex50 | XS4 ORIGINAL BESCHLAG, DIN-VERSION

Dieser Beschlag wurde speziell für den deutschsprachigen Raum entwickelt und kann ohne zusätzliche Bohrung an Türen gemäß der Normen DIN 18250 und DIN 18251 verwendet werden. Der Beschlag kann aufgrund seiner Bauform auch auf die vorhandenen Befestigungsbohrungen von Feuer- und Rauchschutztüren montiert werden.



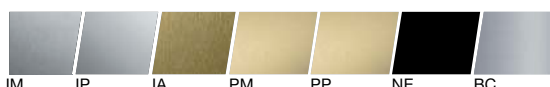
HAUPTMERKMALE:

- Beschlag kann auf vorhandenen Befestigungsbohrungen von Feuer- und Rauchschutztüren montiert werden, dadurch behält die Tür ihre Brandschutzzertifizierung.
- Beschlagskörper und -abdeckung aus rostfreiem Stahl.
- Optional mit Lochung für mechanische Öffnung mit Protokollfunktion.
- Mechanische oder elektronische "Bitte nicht stören"-Funktion erhältlich.
- AMOK-Option für Offline-Notschließung.
- Von Innen kann die Tür immer geöffnet werden (Antipanikfunktion in Verbindung mit entsprechendem Einsteckschloss gemäß EN 179/1125).

LESERFARBE:



OBERFLÄCHEN:



IM IP IA PM PP NE BC

TECHNISCHE DATEN:

- Für Türstärken von 32 bis 120 mm.
- Maße Außenschild: 269,0 x 55,0 x 22,5 mm (H x B x T).
- Maße Innenschild: 290,0 x 67,0 x 20,0 mm (H x B x T).
- Kupplungsmechanismus mit frei beweglichem Drücker, elektrisch einkuppelbar.
- Drehwinkel Türdrücker: 30°.
- Entfernungsmaß Drücker/Zylinder: 47 bis 110 mm.
- Kompatibel mit Einsteckschlössern gemäß DIN 18250.
- Kompatibel mit Europäischen Profilzylindern und Schweizer Rundzylindern.
- Vierkantstifte: 7 mm, 8 mm, 8 mm geteilt, 9 mm und 9 mm geteilt.

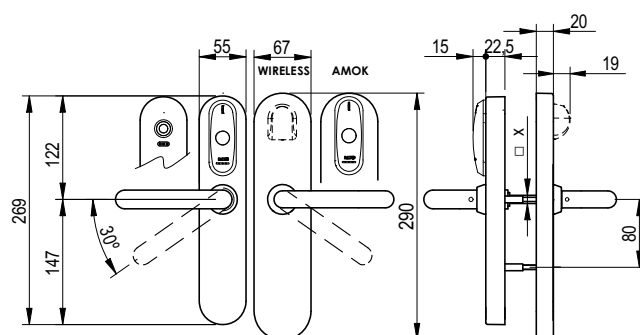
TECHNOLOGIEN:



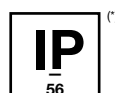
ID-VERFAHREN:

- MIFARE® (DESFire EV1, Plus, Ultralight C, Classic – ISO/IEC 14443).
- Bluetooth SMART (BLE).
- NFC.
- Inside Picopass.
- LEGIC (advant und prime).
- HID iCLASS®.
- iButton.

ABMESSUNGEN:



ZERTIFIZIERUNGEN:



(*) Außenbeschlag.

XS4 EU – Security

Ex20 | XS4 ORIGINAL BESCHLAG, SECURITY-VERSION

Der Security-Beschlag ist die ideale Wahl für Türen, an denen ein höheres Sicherheitsniveau erforderlich ist. Die starke vandalismussichere Konstruktion schützt den Beschlag vor Angriffen und unberechtigten Zutritten, ohne Kompromisse bei Flexibilität und Funktion einzugehen.



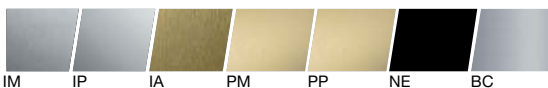
HAUPTMERKMALE:

- Einfache Installation an Vollblatt- und Profilrahmentüren aus Holz, Stahl, Kunststoff und Aluminium.
- Beschlagskörper und -abdeckung aus rostfreiem Stahl.
- Optional mit Lochung für mechanische Öffnung mit Protokollfunktion.
- Mechanische oder elektronische "Bitte nicht stören"-Funktion erhältlich.
- Komplementärbeschlag ohne Lesekopf erhältlich für einheitliches Erscheinungsbild an Türen ohne Zutrittskontrolle.

LESERFARBE:



OBERFLÄCHEN:



IM IP IA PM PP NE BC

TECHNISCHE DATEN:

- Für Türstärken von 32 bis 120 mm.
- Maße Außenbeschlag: 280,0 x 37,0 x 9,5 mm (H x B x T).
- Maße Innenbeschlag: 280,0 x 42,5 x 22 mm (H x B x T).
- Drehwinkel Türdrücker: 30°.
- Entfernungsmaß Drücker/Zylinder: 47 bis 110 mm.
- Kompatibel mit DIN-Einsteckschlössern, Europäischen Einsteckschlössern und schmalen Einsteckschlössern.
- Kompatibel mit Europäischen Profilzylindern und Schweizer Rundzylindern.
- Vierkantstifte: 8 und 9 mm.
- Optional manipulationsresistente Torx-Schraube erhältlich, für die einfache und sichere Montage auf der Innenseite.

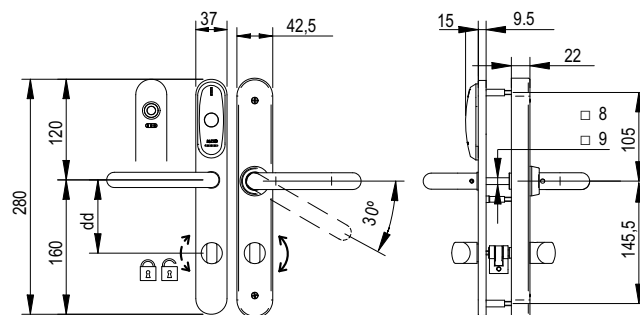
TECHNOLOGIEN:



ID-VERFAHREN:

- MIFARE® (DESFire EV1, Plus, Ultralight C, Classic – ISO/IEC 14443).
- NFC.
- Inside Picopass.
- LEGIC (prime).
- HID iCLASS®.
- iButton.

ABMESSUNGEN:



ZERTIFIZIERUNGEN:



⁽¹⁾ Außenbeschlag.

XS4 Nordic – Schmalschild

Sx40 | XS4 ORIGINAL NORDIC, SCHMALE VERSION

Der schmale Nordic-Beschlag wurde speziell für skandinavische Türen entwickelt, auch jene mit schmalen Rahmen. Er funktioniert mit den meisten skandinavischen Einsteckschlössern und Zylindern.



HAUPTMERKMALE:

- Einfache Installation an Vollblatt- und Profilrahmentüren aus Holz, Stahl, Kunststoff und Aluminium.
- Beschlagskörper und -abdeckung aus rostfreiem Stahl.
- Optional mit Lochung für mechanische Öffnung mit Protokollfunktion.
- Mechanische oder elektronische "Bitte nicht stören"-Funktion erhältlich.
- AMOK-Option für Offline-Notschließung.
- Von Innen kann die Tür immer geöffnet werden (Antipanikfunktion in Verbindung mit entsprechendem Einsteckschloss der Serie SALTO LS5N15).
- Komplementärbeschlag ohne Lesekopf erhältlich für einheitliches Erscheinungsbild an Türen ohne Zutrittskontrolle.

LESERFARBE:



OBERFLÄCHEN:



IM IP IA PM PP NE BC

TECHNISCHE DATEN:

- Für Türstärken von 32 bis 120 mm.
- Maße: 282,0 x 40,0 x 20,0 mm (H x B x T).
- Kupplungsmechanismus mit frei beweglichem Drücker, elektrisch einkuppelbar.
- Drehwinkel Türdrücker: 33°.
- Entfernungsmaß Drücker/Zylinder: 105 mm.
- Kompatibel mit skandinavischen Einsteckschlössern.
- Kompatibel mit skandinavischen Ovalzylindern.
- Vierkantstifte: 8 mm, 8 mm geteilt.

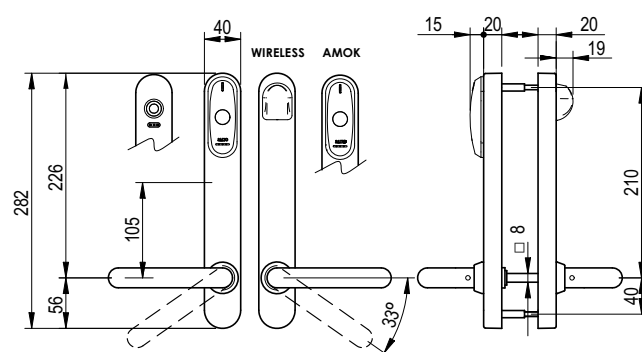
TECHNOLOGIEN:



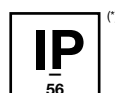
ID-VERFAHREN:

- MIFARE® (DESFire EV1, Plus, Ultralight C, Classic – ISO/IEC 14443).
- Bluetooth SMART (BLE).
- NFC.
- Inside Picopass.
- LEGIC (advant und prime).
- HID iCLASS®.
- iButton.

ABMESSUNGEN:



ZERTIFIZIERUNGEN:



(*) Außenbeschlag.

XS4 Nordic – Breitschild

Sx60 | XS4 ORIGINAL NORDIC, BREITE VERSION

Der breite Nordic-Beschlag wurde speziell für den Gebrauch an stark frequentierten Türen, die zusätzliche Stärke erfordern, entwickelt. Er kann an den meisten skandinavischen Türen installiert werden und funktioniert mit den meisten skandinavischen Einsteckschlössern und Zylindern.



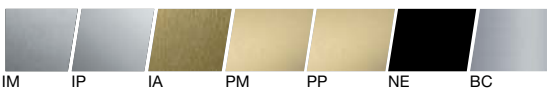
HAUPTMERKMALE:

- Einfache Installation an Vollblatt- und Profilrahmentüren aus Holz, Stahl, Kunststoff und Aluminium.
- Beschlagskörper und -abdeckung aus rostfreiem Stahl.
- Optional mit Lochung für mechanische Öffnung mit Protokollfunktion.
- Mechanische oder elektronische "Bitte nicht stören"-Funktion erhältlich.
- AMOK-Option für Offline-Notschließung.
- Von Innen kann die Tür immer geöffnet werden (Antipanikfunktion in Verbindung mit entsprechendem Einsteckschloss der Serie SALTO LS5N15).
- Komplementärbeschlag ohne Lesekopf erhältlich für einheitliches Erscheinungsbild an Türen ohne Zutrittskontrolle.

LESERFARBE:



OBERFLÄCHEN:



IM IP IA PM PP NE BC

TECHNISCHE DATEN:

- Für Türstärken von 32 bis 120 mm.
- Maße: 290,0 x 67,0 x 20,0 mm (H x B x T).
- Kupplungsmechanismus mit frei beweglichem Drücker, elektrisch einkuppelbar.
- Drehwinkel Türdrücker: 52°.
- Entfernungsmaß Drücker/Zylinder: 105 mm.
- Kompatibel mit skandinavischen Einsteckschlössern.
- Kompatibel mit skandinavischen Ovalzylindern.
- Vierkantstifte: 8 mm, 8 mm geteilt.

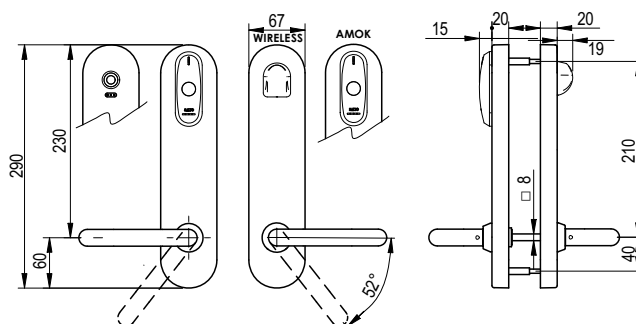
TECHNOLOGIEN:



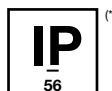
ID-VERFAHREN:

- MIFARE® (DESFire EV1, Plus, Ultralight C, Classic – ISO/IEC 14443).
- Bluetooth SMART (BLE).
- NFC.
- Inside Picopass.
- LEGIC (advant und prime).
- HID iCLASS®.
- iButton.

ABMESSUNGEN:



ZERTIFIZIERUNGEN:



(*) Außenbeschlag.

XS4 Nordic – Keypad

Sx60K | XS4 ORIGINAL NORDIC MIT KEYPAD

Der Nordic-Beschlag mit Keypad erhöht die Sicherheit, indem er eine doppelte Authentifizierung ermöglicht. Drei Arten der Legitimationsprüfung stehen zur Auswahl.



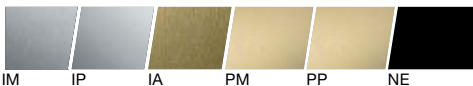
HAUPTMERKMALE:

- Einfache Installation an Vollblatt- und Profilrahmentüren aus Holz, Stahl, Kunststoff und Aluminium.
- Beschlagskörper und -abdeckung aus rostfreiem Stahl.
- Drei Legitimationsprüfungen einstellbar: Identmedium, Identmedium plus PIN, Tür-Code.
- Optional mit Lochung für mechanische Öffnung mit Protokollfunktion.
- Mechanische oder elektronische "Bitte nicht stören"-Funktion erhältlich.
- Von Innen kann die Tür immer geöffnet werden (Antipanikfunktion in Verbindung mit entsprechendem Einsteckschloss der Serie SALTO LS5N15).

LESERFARBE:



OBERFLÄCHEN:



IM IP IA PM PP NE

TECHNISCHE DATEN:

- Für Türstärken von 32 bis 120 mm.
- Maße: 290,0 x 67,0 x 20,0 mm (H x B x T).
- Kupplungsmechanismus mit frei beweglichem Drücker, elektrisch einkuppelbar.
- Drehwinkel Türdrücker: 52°.
- Entfernungsmaß Drücker/Zylinder: 105 mm.
- Kompatibel mit skandinavischen Einsteckschlössern.
- Kompatibel mit skandinavischen Ovalzylindern.
- Vierkantstifte: 8 mm, 8 mm geteilt.

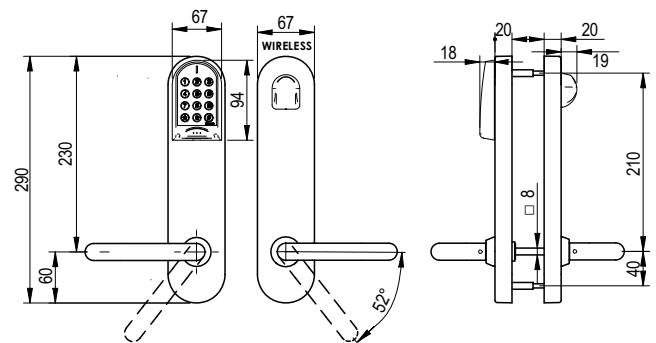
TECHNOLOGIEN:



ID-VERFAHREN:

- MIFARE® (DESFire EV1, Plus, Ultralight C, Classic – ISO/IEC 14443).
- NFC.
- HID iCLASS® (nicht bei SALLIS).

ABMESSUNGEN:



ZERTIFIZIERUNGEN:



XS4 Nordic – Security

Sx20 | XS4 ORIGINAL NORDIC, SECURITY VERSION

Der Security-Beschlag ist die ideale Wahl für Türen, an denen ein höheres Sicherheitsniveau erforderlich ist. Die starke vandalismussichere Konstruktion schützt den Beschlag vor Angriffen und unberechtigten Zutritten, ohne Kompromisse bei Flexibilität und Funktion einzugehen.



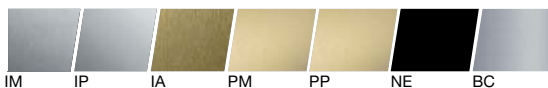
HAUPTMERKMALE:

- Einfache Installation an Vollblatt- und Profilrahmentüren aus Holz, Stahl, Kunststoff und Aluminium.
- Beschlagskörper und -abdeckung aus rostfreiem Stahl.
- Optional mit Lochung für mechanische Öffnung mit Protokollfunktion.
- Mechanische oder elektronische "Bitte nicht stören"-Funktion erhältlich.
- Von Innen kann die Tür immer geöffnet werden (Antipanikfunktion in Verbindung mit entsprechendem Einsteckschloss der Serie SALTO LS5N15).
- Komplementärbeschlag ohne Lesekopf erhältlich für einheitliches Erscheinungsbild an Türen ohne Zutrittskontrolle.

LESERFARBE:



OBERFLÄCHEN:



IM IP IA PM PP NE BC

TECHNISCHE DATEN:

- Für Türstärken von 32 bis 120 mm.
- Maße: 280,0 x 37,0 x 9,5 mm (H x B x T).
- Drehwinkel Türdrücker: 30°.
- Entfernungsmaß Drücker/Zylinder: 105 mm.
- Kompatibel mit skandinavischen Einsteckschlössern.
- Kompatibel mit skandinavischen Ovalzylindern.
- Vierkantstifte: 8 mm, 8 mm geteilt.
- Optional manipulationsresistente Torx-Schraube erhältlich, für die einfache und sichere Montage auf der Innenseite.

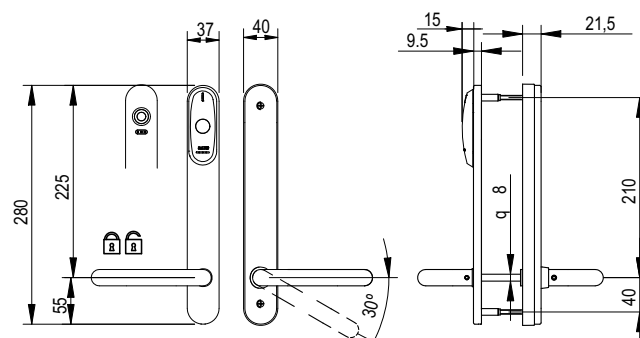
TECHNOLOGIEN:



ID-VERFAHREN:

- MIFARE® (DESFire EV1, Plus, Ultralight C, Classic – ISO/IEC 14443).
- NFC.
- Inside Picopass.
- LEGIC (prime).
- HID iCLASS®.
- iButton.

ABMESSUNGEN:



ZERTIFIZIERUNGEN:



⁽¹⁾ Außenbeschlag.

XS4 ANSI – Breitschild

Ax60 | XS4 ORIGINAL ANSI, BREITE VERSION

Der breite ANSI-Beschlag wurde speziell für den Gebrauch an stark frequentierten Türen, die zusätzliche Stärke erfordern, entwickelt. Er ist mit den meisten ANSI-Einsteckschlössern und ANSI-Fallenschlössern kompatibel.



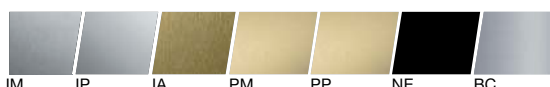
HAUPTMERKMALE:

- Einfache Installation an Vollblatt- und Profilrahmentüren aus Holz, Stahl, Kunststoff und Aluminium.
- Beschlagskörper und -abdeckung aus rostfreiem Stahl.
- Optional mit Lochung für mechanische Öffnung mit Protokollfunktion.
- Mechanische oder elektronische "Bitte nicht stören"-Funktion erhältlich.
- AMOK-Option für Offline-Notschließung.
- Von Innen kann die Tür immer geöffnet werden (Antipanikfunktion in Verbindung mit entsprechendem Einsteckschloss der Serie SALTO LA1T15).
- Komplementärbeschlag ohne Lesekopf erhältlich für einheitliches Erscheinungsbild an Türen ohne Zutrittskontrolle.

LESERFARBE:



OBERFLÄCHEN:



IM IP IA PM PP NE BC

TECHNISCHE DATEN:

- Für Türstärken von 32 bis 120 mm.
- Maße: 290,0 x 67,0 x 20,0 mm (H x B x T).
- Kupplungsmechanismus mit frei beweglichem Drücker, elektrisch einkuppelbar.
- Drehwinkel Türdrücker: 52°.
- Entfernungsmaß Drücker/Zylinder: 61, 62 und 63 mm.
- Kompatibel mit ANSI Einsteckschlössern, ANSI Fallenschlössern und ANSI Zylindern.
- Vierkantstifte: 7 mm Diamant, 7 mm Diamant geteilt, 7,6 mm, 8 mm, 8 mm geteilt.

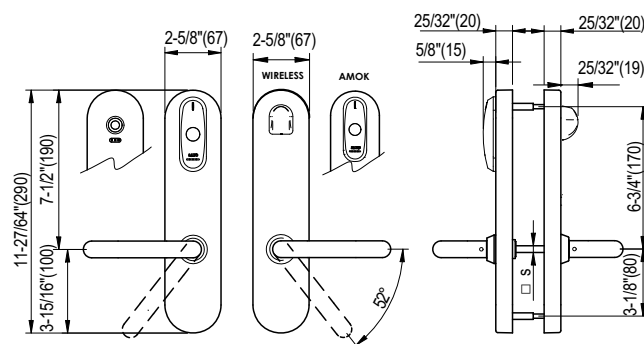
TECHNOLOGIEN:



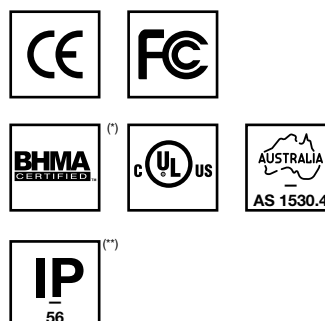
ID-VERFAHREN:

- MIFARE® (DESFire EV1, Plus, Ultralight C, Classic – ISO/IEC 14443).
- Bluetooth SMART (BLE).
- NFC.
- Inside Picopass.
- LEGIC (advant und prime).
- HID iCLASS®.
- iButton.

ABMESSUNGEN:



ZERTIFIZIERUNGEN:



(¹) mit SALTO LA1T Einsteckschloss
(²) Außenbeschlag.

XS4 ANSI – Keypad

Ax60K | XS4 ORIGINAL ANSI MIT KEYPAD

Der ANSI-Beschlag mit Keypad erhöht die Sicherheit, indem er eine doppelte Authentifizierung ermöglicht. Drei Arten der Legitimationsprüfung stehen zur Auswahl.



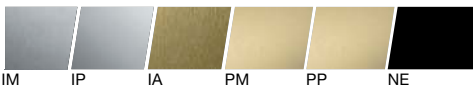
HAUPTMERKMALE:

- Einfache Installation an Vollblatt- und Profilrahmentüren aus Holz, Stahl, Kunststoff und Aluminium.
- Beschlagskörper und -abdeckung aus rostfreiem Stahl.
- Drei Legitimationsprüfungen einstellbar: Identmedium, Identmedium plus PIN, Tür-Code.
- Optional mit Lochung für mechanische Öffnung mit Protokollfunktion.
- Mechanische oder elektronische "Bitte nicht stören"-Funktion erhältlich.
- Von Innen kann die Tür immer geöffnet werden (Antipanikfunktion in Verbindung mit entsprechendem Einsteckschloss der Serie SALTO LA1T15).

LESERFARBE:



OBERFLÄCHEN:



IM IP IA PM PP NE

TECHNISCHE DATEN:

- Für Türstärken von 32 bis 120 mm.
- Maße: 290,0 x 67,0 x 20,0 mm (H x B x T).
- Kupplungsmechanismus mit frei beweglichem Drücker, elektrisch einkuppelbar.
- Drehwinkel Türdrücker: 52°.
- Entfernungsmaß Drücker/Zylinder: 61, 62 und 63 mm.
- Kompatibel mit ANSI Einsteckschlössern, ANSI Fallenschlössern und ANSI Zylindern.
- Vierkantstifte: 7 mm Diamant, 7 mm Diamant geteilt, 7,6 mm, 8 mm, 8 mm geteilt.

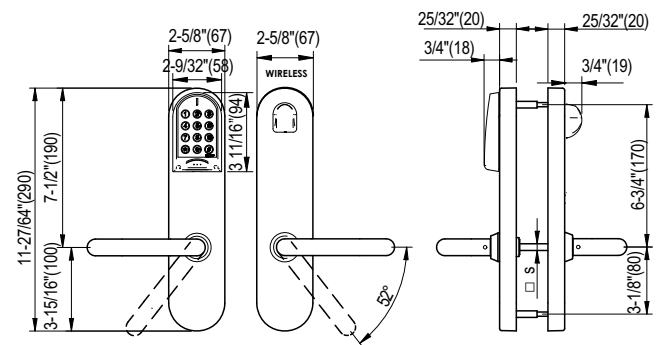
TECHNOLOGIEN:



ID-VERFAHREN:

- MIFARE® (DESFire EV1, Plus, Ultralight C, Classic – ISO/IEC 14443).
- NFC.
- HID iCLASS® (nicht mit SALLIS).

ABMESSUNGEN:



ZERTIFIZIERUNGEN:



XS4 Glastürbeschlag – DIN

Ex6GD | XS4 GLASTÜRBECHLAG DIN18101

Der DIN-Glastürbeschlag wurde speziell für den Einsatz an Glastüren nach DIN 18101 entwickelt. Er wird auf den DIN-Standardlochungen montiert. Das „Sandwich“-Produktdesign vereinfacht die Installation.



HAUPTMERKMALE:

- "Sandwich"-Produktdesign für einfache Installation.
- Beschlagskörper und -abdeckung aus rostfreiem Stahl.
- Optional mit Lochung für mechanische Öffnung mit Protokollfunktion.
- Von Innen kann die Tür immer geöffnet werden (Antipanikfunktion in Verbindung mit entsprechendem Einsteckschloss).
- Türstatusdetektor für das Melden von Tür-offen-Alarmen und unberechtigter Türbenutzung (nur Wireless).
- Passender Gegenkasten für Vollglasanlagen erhältlich.
- Komplementärbeschlag ohne Lesekopf erhältlich für einheitliches Erscheinungsbild an Türen ohne Zutrittskontrolle.

LESERFARBE:



OBERFLÄCHEN:



IM

TECHNISCHE DATEN:

- Für Türstärken von 8 bis 14 mm.
- Maße: 296,0 x 98,5 x 22,5 mm (H x B x T).
- Kupplungsmechanismus mit frei beweglichem Drücker, elektrisch einkuppelbar.
- Drehwinkel Türdrücker: 52°.
- Entfernungsmaß Drücker/Zylinder: 72 mm.
- Kompatibel mit allen Glastüren gemäß DIN 18101.
- Enthält selbstverriegelndes Schloss mit Anticard-Funktion in der Falle und automatischem Riegelausschluss.
- Kompatibel mit Europäischen Profilzylindern.
- Für Türdrücker mit Durchmesser 16 und 18 mm.

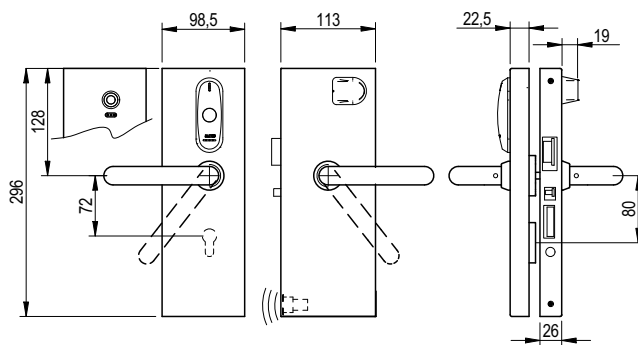
TECHNOLOGIEN:



ID-VERFAHREN:

- MIFARE® (DESFire EV1, Plus, Ultralight C, Classic – ISO/IEC 14443).
- Bluetooth SMART (BLE).
- NFC.
- Inside Picopass.
- LEGIC (advant und prime).
- HID iCLASS®.
- iButton.

ABMESSUNGEN:



ZERTIFIZIERUNGEN:



XS4 Glastürbeschlag

ExGM | XS4 GLASTÜRBESCHLAG

Dank seines exklusiven Designs ist der Glastürbeschlag mit einer Vielzahl von Glastüren kompatibel, auch jenen, in die bereits ein mechanisches Schloss eingebaut wurde. Zudem vereinfacht sein „Sandwich“-Produktdesign die Installation.



HAUPTMERKMALE:

- "Sandwich"-Produktdesign für einfache Installation.
- Beschlagskörper und -abdeckung aus rostfreiem Stahl.
- Von Innen kann die Tür immer geöffnet werden (Antipanikfunktion in Verbindung mit entsprechendem Einsteckschloss).
- Passender Gegenkasten für Vollglasanlagen erhältlich.

LESERFARBE:



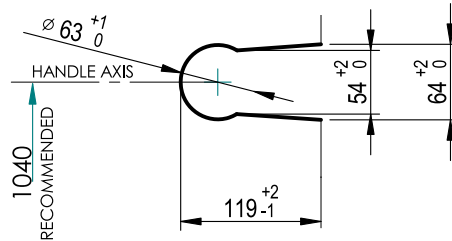
OBERFLÄCHE:



IM

TECHNISCHE DATEN:

- Für Türstärken von 8, 10 und 12 mm.
- Maße: 135,0 x 148,5 x 17,0 mm (H x B x T).
- Drehwinkel Türdrücker: 33°.
- Entfernungsmaß Drücker/Zylinder: 72 mm.
- Einsteckschloss integriert.



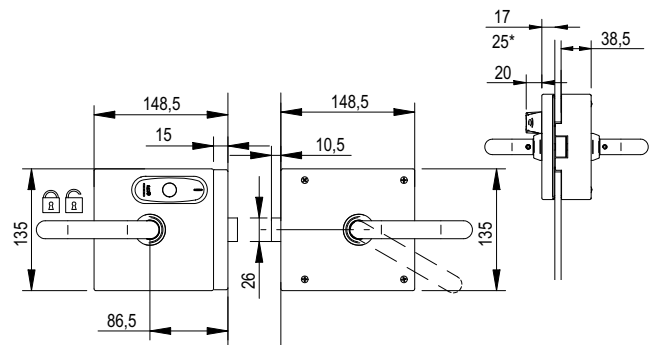
TECHNOLOGIEN:



ID-VERFAHREN:

- MIFARE® (DESFire EV1, Plus, Ultralight C, Classic – ISO/IEC 14443).
- NFC.
- Inside Picopass.
- LEGIC (prime).
- HID iCLASS®.
- iButton.

ABMESSUNGEN:



ZERTIFIZIERUNGEN:



Leitfaden für Bestellnummern

XS4 BY SALTO | ELEKTRONISCHE BESCHLÄGE

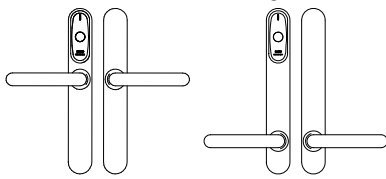
E	9	4	5	0	U	00	IM	3	8	R	W
PRODUKTTYP	ID-TECHNOLOGIE	BESCHLAGSBREITE	BESCHLAGSMODELL	FUNKTION	TÜRDRÜCKER	ENTFERNUNG	OBERFLÄCHE	TÜRSTÄRKE	VIERKANTSTIFT	DRÜCKERRICHTUNG	WIRELESS / AMOK / KEYPAD / SALTO KS / SALLIS
1	2	3	4	5	6	7	8	9	10	11	12

1 | PRODUKTTYP

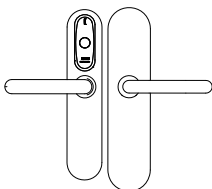
- E Europäische Beschläge für europäische Einsteckschlösser.
- A ANSI-Beschläge für ANSI-Einsteckschlösser.
- S Skandinavische Beschläge für skandinavische Einsteckschlösser.

3 | BESCHLAGSBREITE

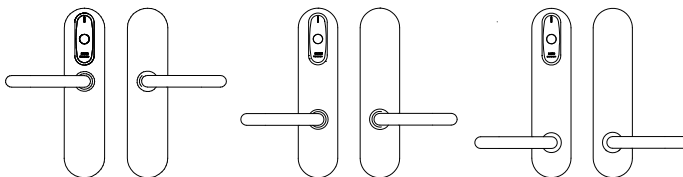
4 40 mm Schmalschildbeschlag.



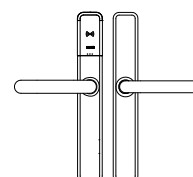
5 55 mm DIN-Beschlag.



6 67 mm Breitschildbeschlag.



7 XS4 One Schmalschildbeschlag.



2 | ID-TECHNOLOGIE

iButton

- A iButton Smile.
- 1 iButton ROM.
- 2 iButton RW.

RFID

- 7 Kontaktlos Inside Picopass.
- 8 Kontaktlos LEGIC advant & prime.
- 9 Kontaktlos MIFARE® (DESFire EV1, Plus, Ultralight C, Classic – ISO/IEC 14443).
- H Kontaktlos HID iCLASS®
- B Kontaktlos BLE & MIFARE® DESFire.

4 | BESCHLAGSMODELL

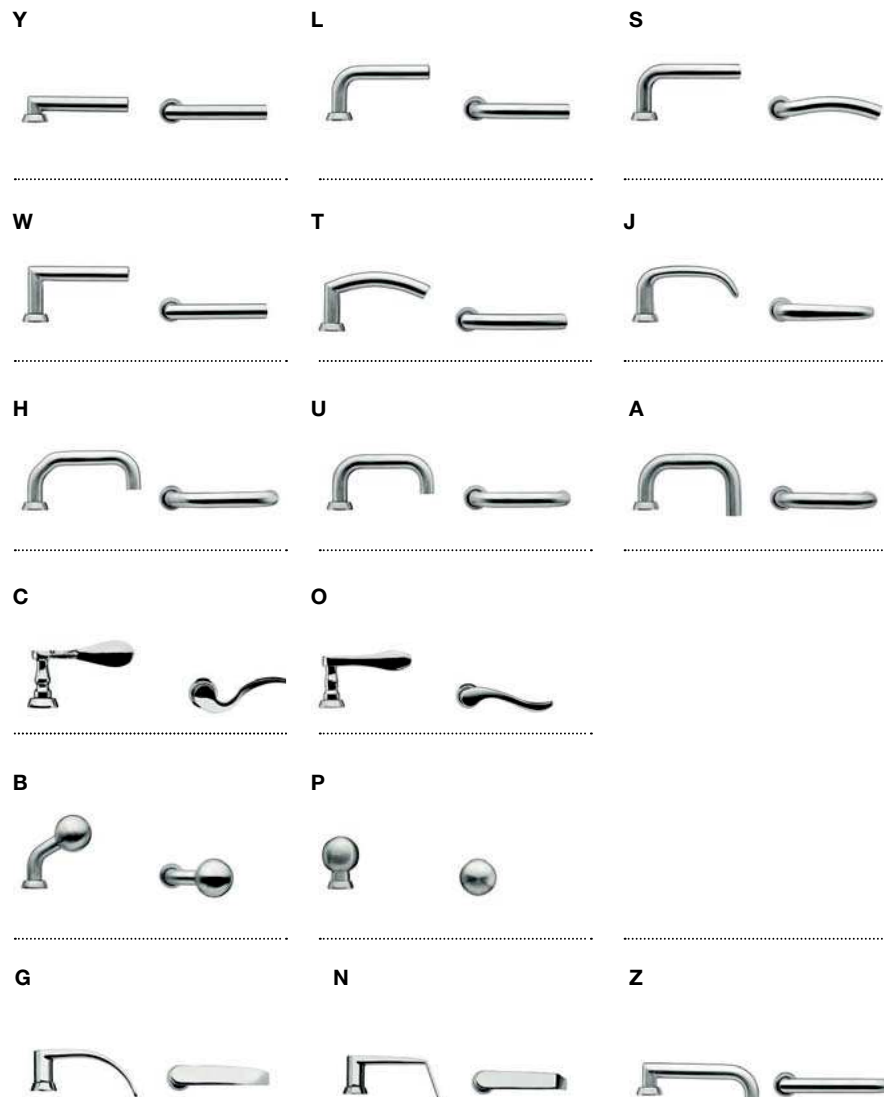
5	Elektrische Kupplung.
6	Elektrische Kupplung + protokollierte Notöffnung.
P	Elektrische Kupplung + protokollierte Notöffnung (Europrofil-Halbzylinder).
E	ANSI-Beschläge für ANSI-Einsteckschlösser.
K	SKG-Modell (nur für Europäische Schmalschildbeschläge 40 mm).

5 | FUNKTION

0	Beidseitig Türdrücker.
1	Beidseitig Türdrücker, Drehknopf innen, mit Anschluss für Einsteckschloss mit Mikroschalter.
2	Beidseitig Türdrücker, Zylinderlochung außen und innen.
3	Beidseitig Türdrücker, Zylinderlochung innen.
4	Beidseitig Türdrücker, Zylinderlochung außen.
6	Beidseitig Türdrücker, elektronische "Bitte nicht stören"-Funktion innen.
7	Beidseitig Türdrücker, Zylinderlochung außen, elektronische "Bitte nicht stören"-Funktion innen.

6 | TÜRDRÜCKER

Für die elektronischen XS4 Beschläge bietet SALTO eine große Auswahl an funktionalen und formschönen Designer-Türdrückern, passend für jegliche Türart. Viele der Drücker wurden gemäß den DDA-Anforderungen (behindertengerecht) entworfen, womit sichergestellt ist, dass sie leicht und einfach zu bedienen sind.



7 | ENTFERNUNG

00	Kein Abstand/keine Lochung.	3R	73,5 mm Schweizer Rundzylinder.
47	47 mm Europrofilzylinder.	4R	74 mm Schweizer Rundzylinder.
48	48 mm Europrofilzylinder.	7R	78 mm Schweizer Rundzylinder.
49	49 mm Europrofilzylinder.	85	85 mm Europrofilzylinder.
55	55 mm Europrofilzylinder.	88	88 mm Europrofilzylinder.
62	62 mm Europrofilzylinder.	90	90 mm Europrofilzylinder.
70	70 mm Europrofilzylinder.	92	92 mm Europrofilzylinder.
72	72 mm Europrofilzylinder.	9R	93 mm Schweizer Rundzylinder.
7F	72 mm für Mittelfallenschlösser.	10	100 mm Europrofilzylinder.
78	78 mm Europrofilzylinder.	11	110 mm Europrofilzylinder.

8 | OBERFLÄCHEN

SALTO bietet eine Vielzahl an Oberflächen für seine XS4 Beschläge, einschließlich PVD-Beschichtung und RAL-Farben.



9 | TÜRSTÄRKE

3	32 bis 47 mm.
4	45 bis 60 mm.
6	60 bis 75 mm.
7	75 bis 90 mm.
9	90 bis 105 mm.
1	105 bis 120 mm.

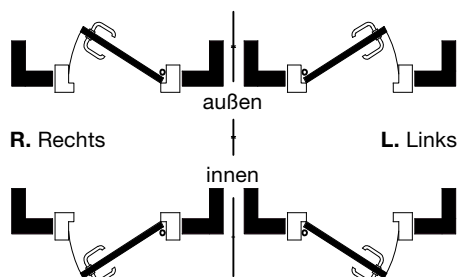
10 | VIERKANTSTIFT

7	7 mm.
8	8 mm.
9	9 mm.
D	7 mm Diamant.
S	8 mm geteilt.
V	9 mm geteilt.
U	7 mm Diamant geteilt.
6	7,6 mm geteilt.

11 | DRÜCKERRICHTUNG

R Rechts, nur für O und S Türdrücker.

L Links, nur für O und S Türdrücker.



12 | WIRELESS / AMOK / KEYPAD / SALTO KS / SALLIS

C Wireless-ready, Funkvernetzung vorbereitet, Aufrüstung durch Nachrüsten der Antenne.

W Wireless, Online-Funkvernetzung.

A AMOK, für Offline-Notverriegelung.

K Keypad, für zusätzliche Sicherheit, Auswahl aus drei Legitimationsprüfungen.

Y SALTO KS Keys as a Service.

S SALLIS.

EX. I MODELLBEISPIELE



Mechanische "Bitte nicht stören"-Funktion.

Protokollierte mechanische Öffnung.

Elektronische "Bitte nicht stören"-Funktion.

iButton ID-Technologie.

AMOK-Funktion, lokale Notverriegelung.

* Nicht alle Modelle sind für sämtliche Konfigurationen geeignet, bitte konsultieren Sie die SALTO Preisliste für Details.